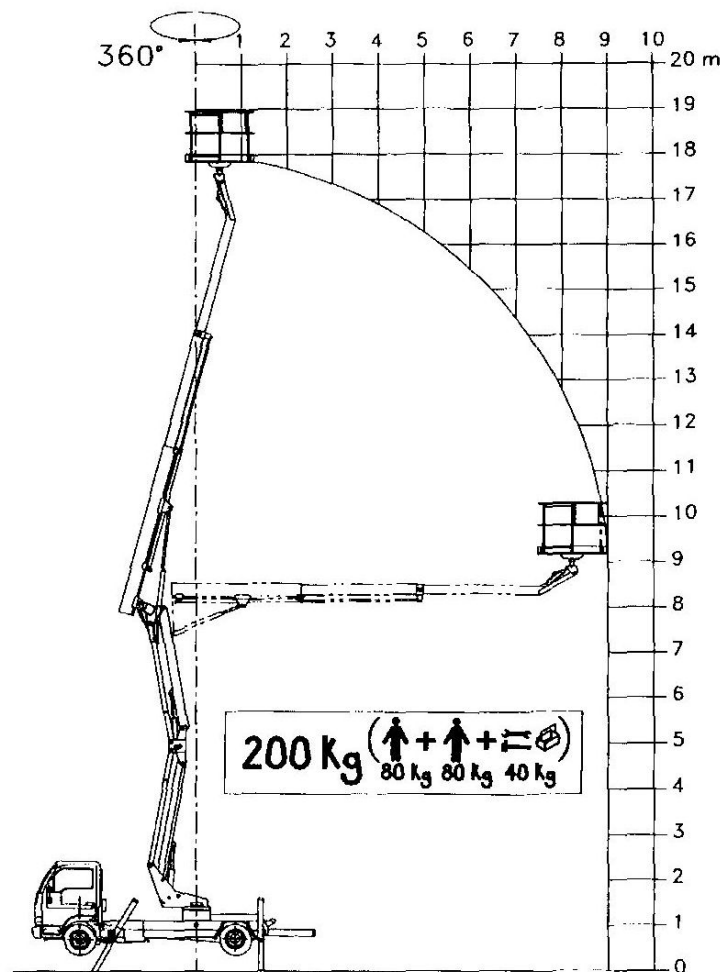


3.3 Area di lavoro

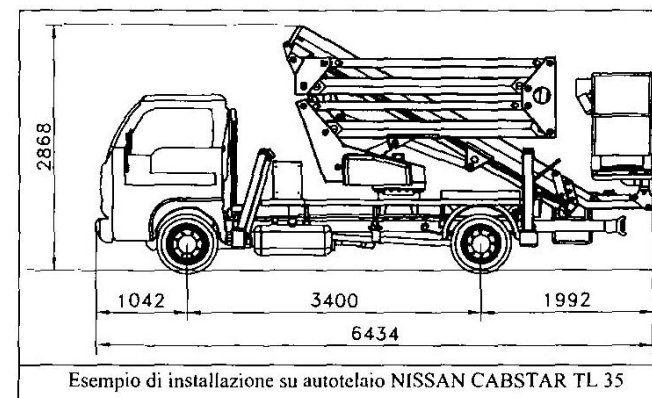


ATTENZIONE! Prima di ogni utilizzo misurare lo sbraccio massimo indicato. In caso di difformità, non utilizzare la piattaforma e contattare il centro assistenza.

3 DESCRIZIONE DELLA MACCHINA

3.1 Generalità

Attenzione!: Le dimensioni variano in funzione del veicolo su cui è installata la struttura. Per veicoli diversi far riferimento a quanto riportato sui documenti per la circolazione stradale



3.1.1 Ingombri (dati relativi al veicolo illustrato)

Lunghezza massima in ordine di marcia	6434	mm
Larghezza massima in ordine di marcia	2100	mm
Altezza massima in ordine di marcia	2868	mm

3.1.2 Masse e pesi

Peso sovrastrutture	1800	kg
Massima reazione al suolo dello stabilizzatore	2800	daN

3.1.3 Prestazioni (stabilizzata)

Portata massima (n° due persone (160 kg)+40 kg attrezzatura)	200	kg
Altezza massima da terra al piano calpestio	17.80	m
Sbraccio da centro ralla a bordo cestello	9.00	m

NOTA: Per altri dati consultare il libretto "caratteristiche tecniche per PLE e registro di controllo" che fa parte integrante della macchina